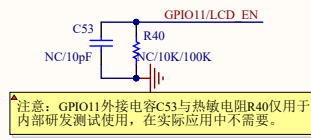
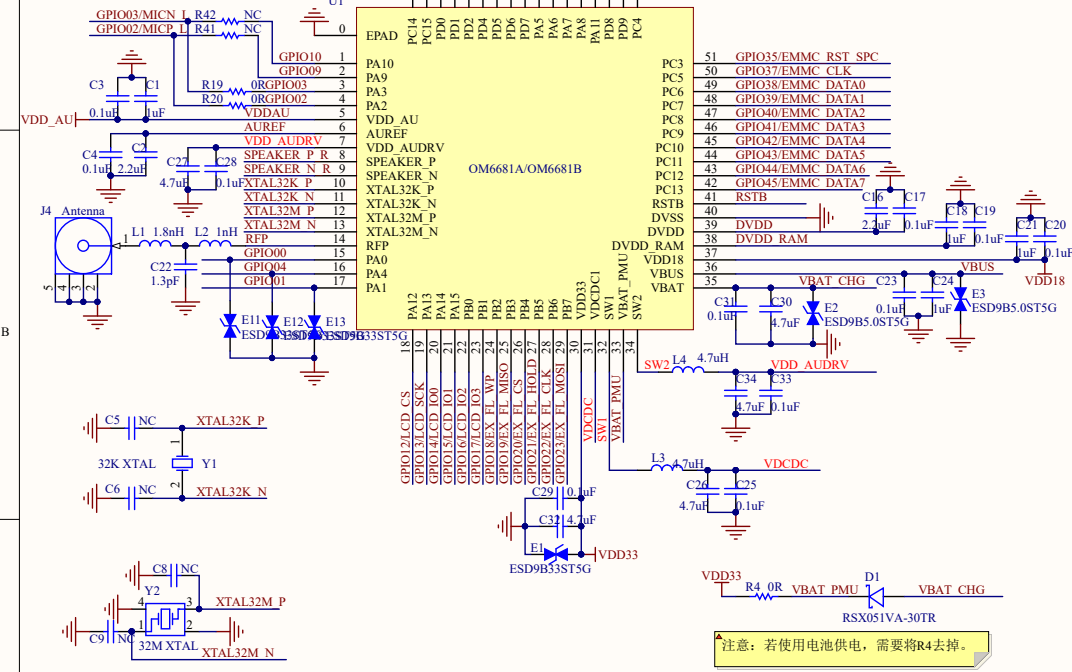
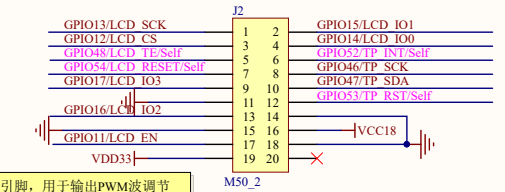


OM6681A/OM6681B



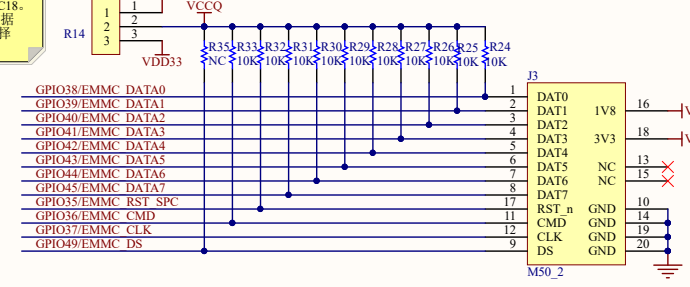
注意: GPIO11外接电容C53与热敏电阻R40仅用于内部研发测试使用, 在实际应用中不需要。

LCD



注意: GPIO11为指定引脚, 用于输出PWM波调节显示屏背光亮度, 其他引脚无此功能。

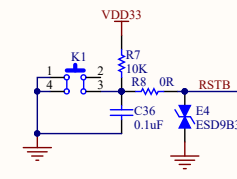
EMMC



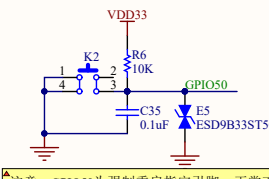
注意: 此使VCCQ接VCC18, 但在实际应用中, 应根据所使用EMMC的要求选择合适的上拉电压。

注意: 如果需要外挂EMMC, 强烈建议使用GPIO35作为Reset引脚。

RESET

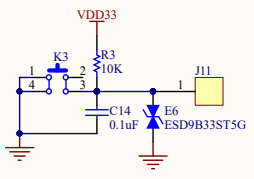


GPIO50 KEY

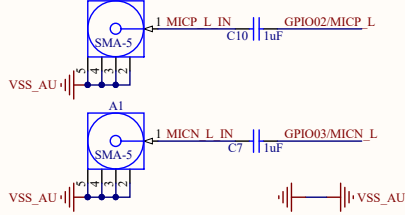


注意: GPIO50为强制重启指定引脚, 正常工作时应保证GPIO50处于上拉状态。

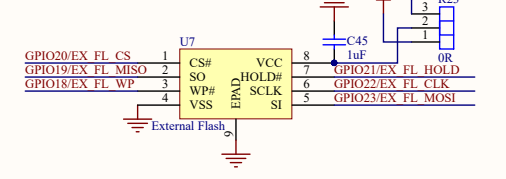
ANY KEY



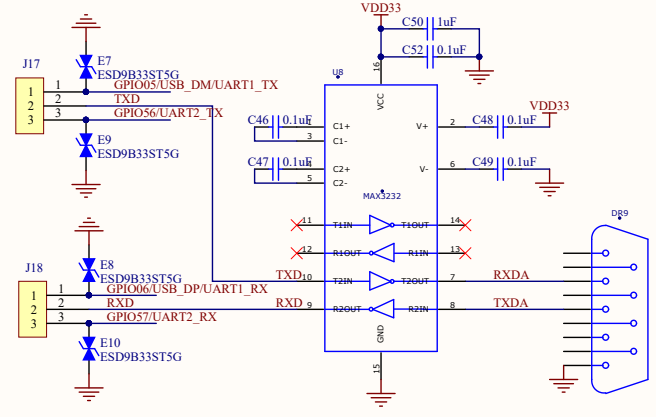
MIC_IN



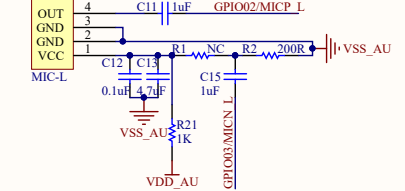
External Flash



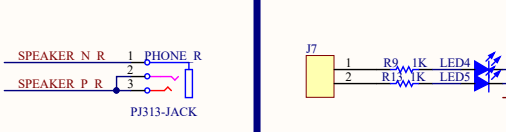
UART



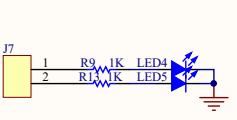
MIC



PHONE

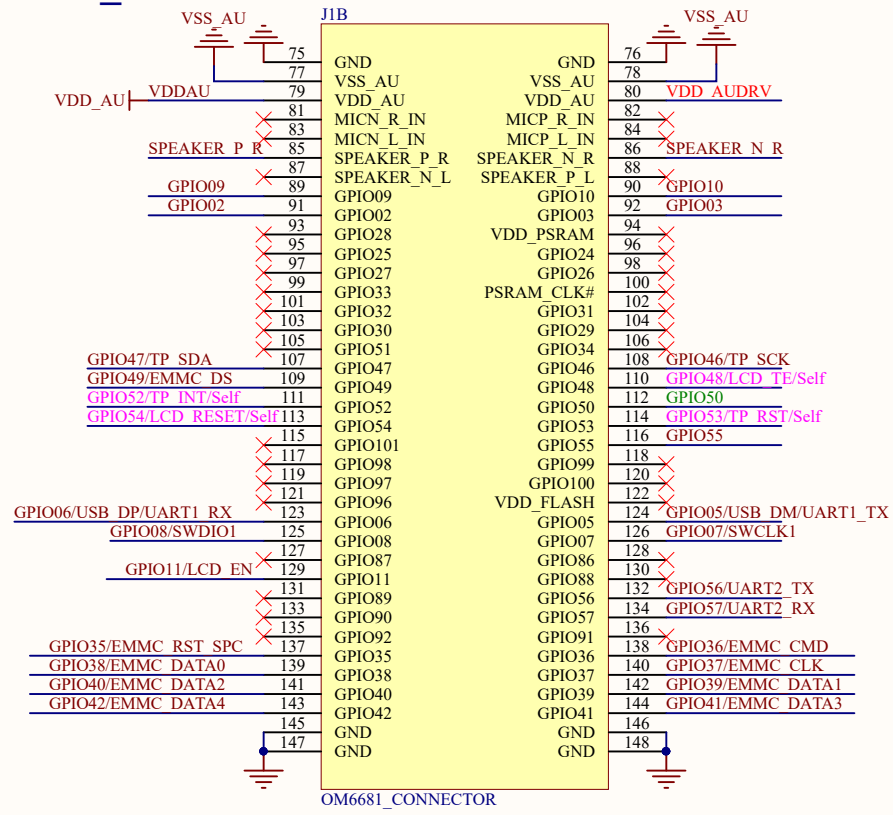
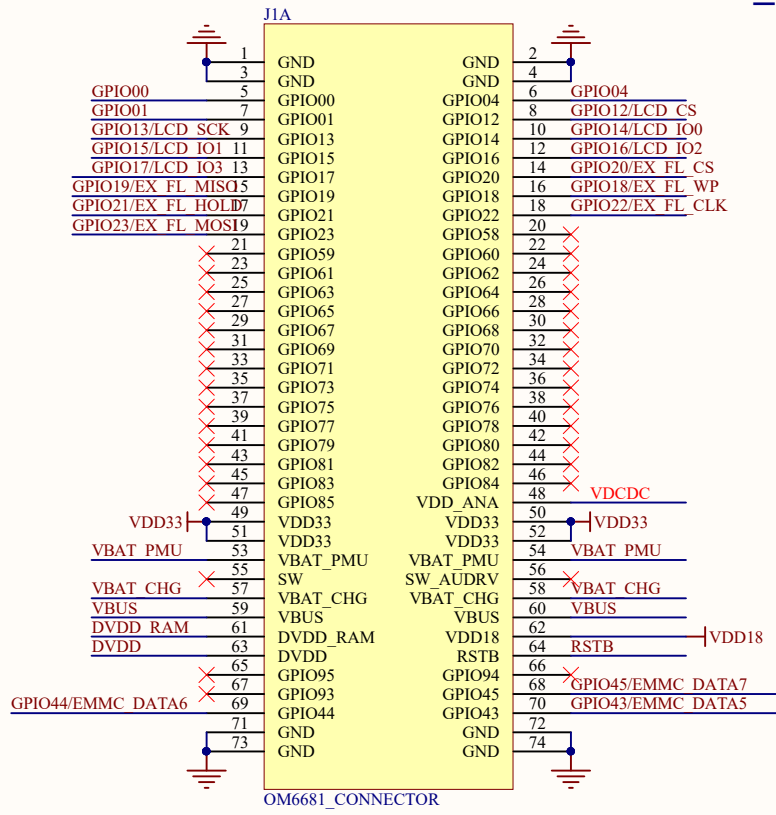


TEST LED



Title		
OM6681A/OM6681B		
Size	Number	Revision
A3		
Date:	2023/12/21	Sheet of 1/2
File:	E:\OmMicro\...01_SchDoc	Drawn By: LMS

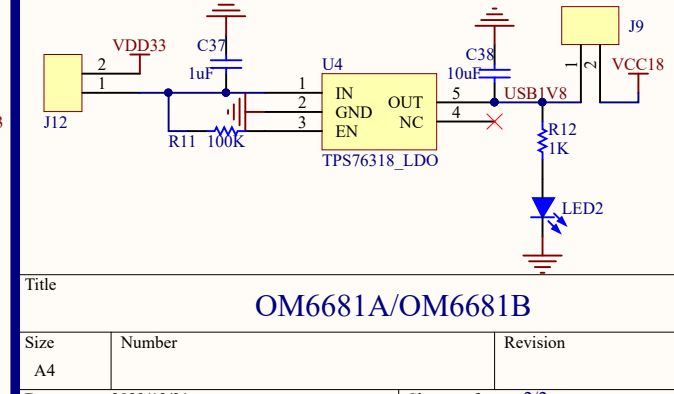
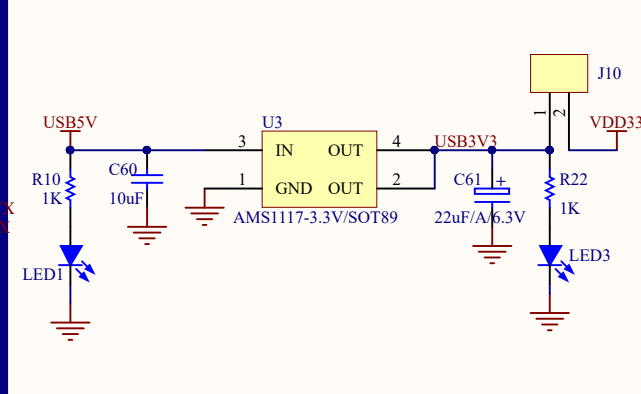
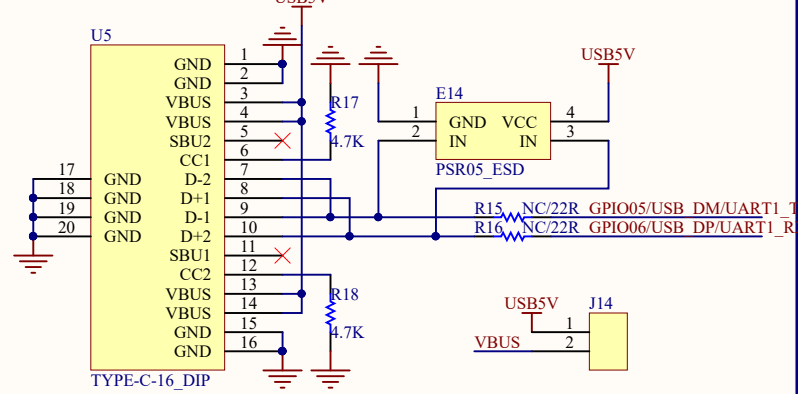
CONNECTOR_2.54MM_DIP



USB & POWER SOURCE-5V

POWER SOURCE-VDD33

POWER SOURCE-VCC18



Title		
OM6681A/OM6681B		
Size	Number	Revision
A4		
Date:	2023/12/21	Sheet of 2/2
File:	E:\OnMicro\...\02.SchDoc	Drawn By: LMS